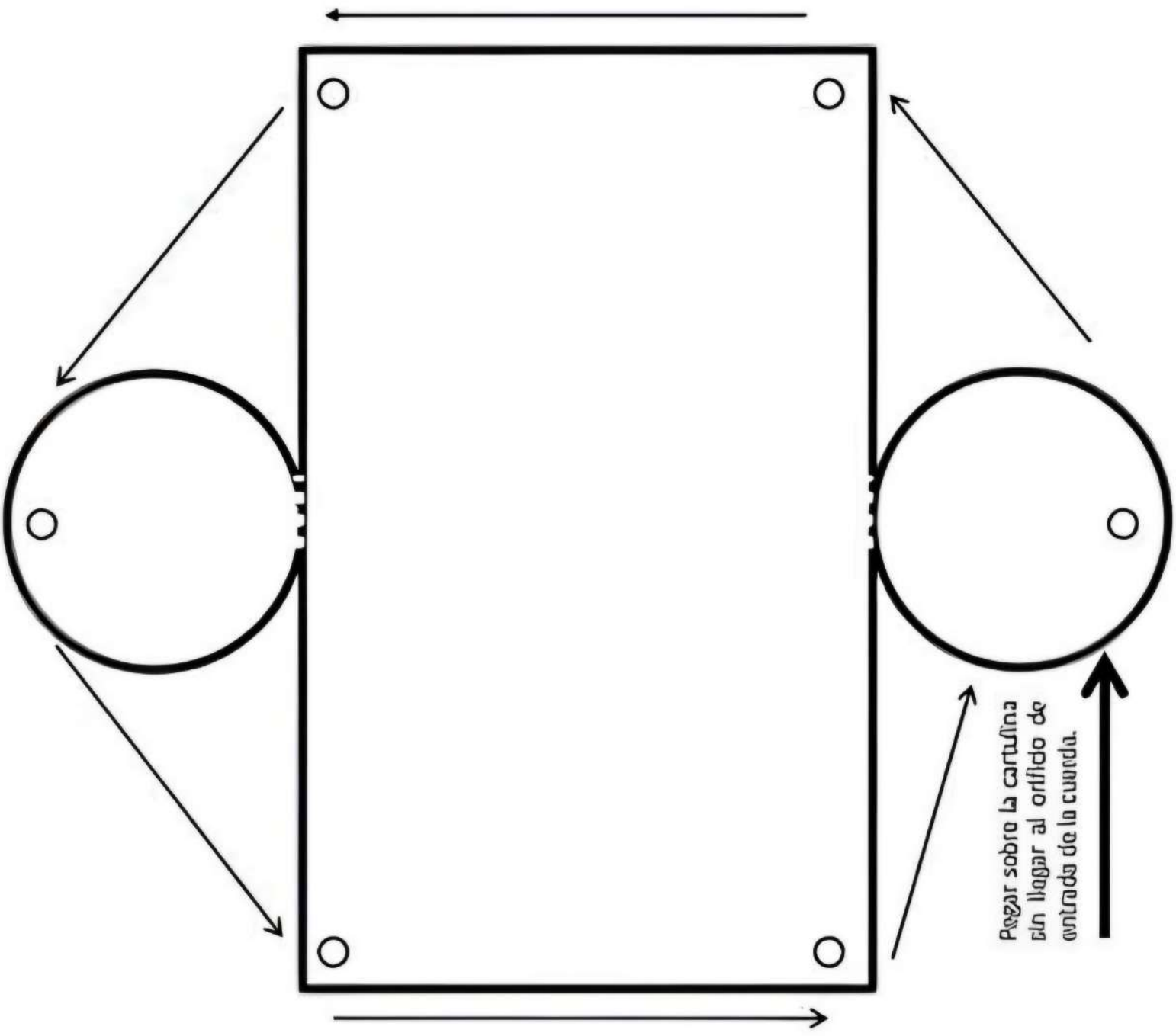


cuerdas



Pegar sobre la cartulina en lugar al orificio de entrada de la cuerda.

